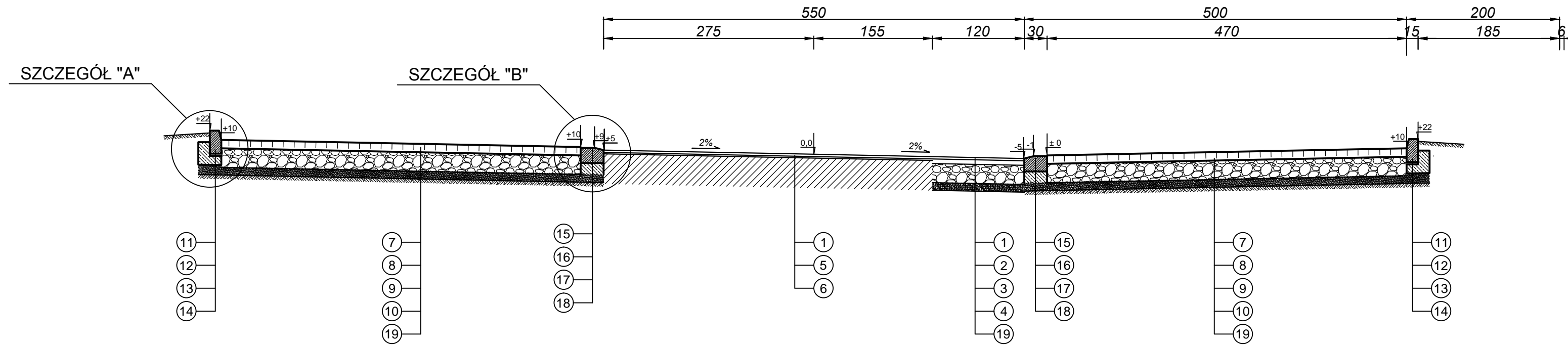


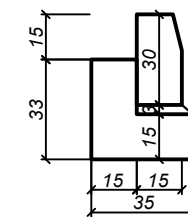
LEGENDA

1	- warstwa ścieralna z betonu asfaltowego grub. 3 cm
2	- warstwa wiążąca z betonu asfaltowego 0/16 grub 6 cm
3	- podbudowa z kruszywa stabilizowanego mechanicznie 0/63 grub. 25 cm
4	- warstwa odsączająca z piasku grub. 10 cm
5	- warstwa wyrównawcza z betonu asfaltowego 75 kg/m ²
6	- istniejąca konstrukcja jezdni
7	- betonowa kostka brukowa grub. 8 cm
8	- podsypka cementowo-piaskowa grub. 1:4 grub. 3 cm
9	- podbudowa z kruszywa stabilizowanego mechanicznie 0/63 grub. 25 cm
10	- warstwa odsączająca z piasku grub. 10 cm
11	- krawężnik betonowy drogowy o wym. 15x30x100 cm
12	- podsypka cementowo-piaskowa grub. 1:4 grub. 3 cm
13	- ława betonowa z betonu B15 (C12/15) wg PN-B-06250
14	- warstwa odsączająca z piasku grub. 10 cm
15	- krawężnik betonowy drogowy o wym. 20x30x100 cm (na płask)
16	- podsypka cementowo-piaskowa grub. 1:4 grub. 3 cm
17	- ława betonowa z betonu B15 (C12/15) wg PN-B-06250
18	- warstwa odsączająca z piasku grub. 10 cm
19	- nasyp/koryto z gruntu niewysadzinowego
20	
21	

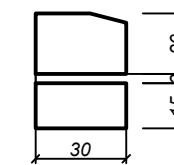
przekrój konstrukcyjny przez ulicę i parking



SZCZEGÓŁ "A"



SZCZEGÓŁ "B"



		Adres: Gadka 39, 27-220 Mirzec Siedziba firmy: Marcinków 100, 27-215 Wąchock kom. 663 939 744	
Zamawiający: Gmina Brody ul. Staszica 3, 27-230 Brody		Branża: DROGOWA	
Nazwa obiektu: Zagospodarowanie Terenu - Ośrodek Zdrowia w Krynkach		Stadium: P.B.	
Temat opracowania: Zagospodarowanie przestrzeni publicznej przy Ośrodku Zdrowia w Brodach z siedzibą w Krynkach		Skala: 1:100	
Nazwa rysunku: PRZEKRÓJ KONSTRUKCYJNY		Data: 07.2012 r.	
ZESPÓŁ PROJEKTOWY		Rys. nr: 3	
Imię i nazwisko: mgr inż. Andrzej Łukawski	Podpis:	Nr uprawnień: KI-527/94 KL 53/2000	
Opracował: Tadeusz Serafin			